

Coil weight
max. 1000 kg

90/115/155/205/270

Max. coil width 250

Loading height
with Ø1200 coil

Loading height
with Ø600 coil

R1673
TURNING
CIRCLE

COUPE A-A

A	22/07/2019	DBO	CREATION	
REV.	DATE	AUTEUR	DESCRIPTION	APPROUVE

DANS LE DOUTE DEMANDER IF YOU DOUBT ASK

PROTECTION : TRAITEMENT :

RA GENERAL : Cotes & Tolérance en mm Tolérance générale : JS-js13 MASSE : **2386.28 kg**

MATIERE :

CODE MATIERE :

NOM : **COIL PICK & TILT 10.1200.250**

DIMECO BP 1163 - 25003 BESANCON TEL: +33 (0)3 81 48 38 00
E-mail: contact@dimeco.com FAX: +33 (0)3 81 48 38 27

N°: **19101679**

IND: Ech: **1:20**
A NB:

TILTING UNIT VERTICAL
TRAVEL ALLOWED

FORK SPACER SECURED
TILTING UNIT HORIZONTAL

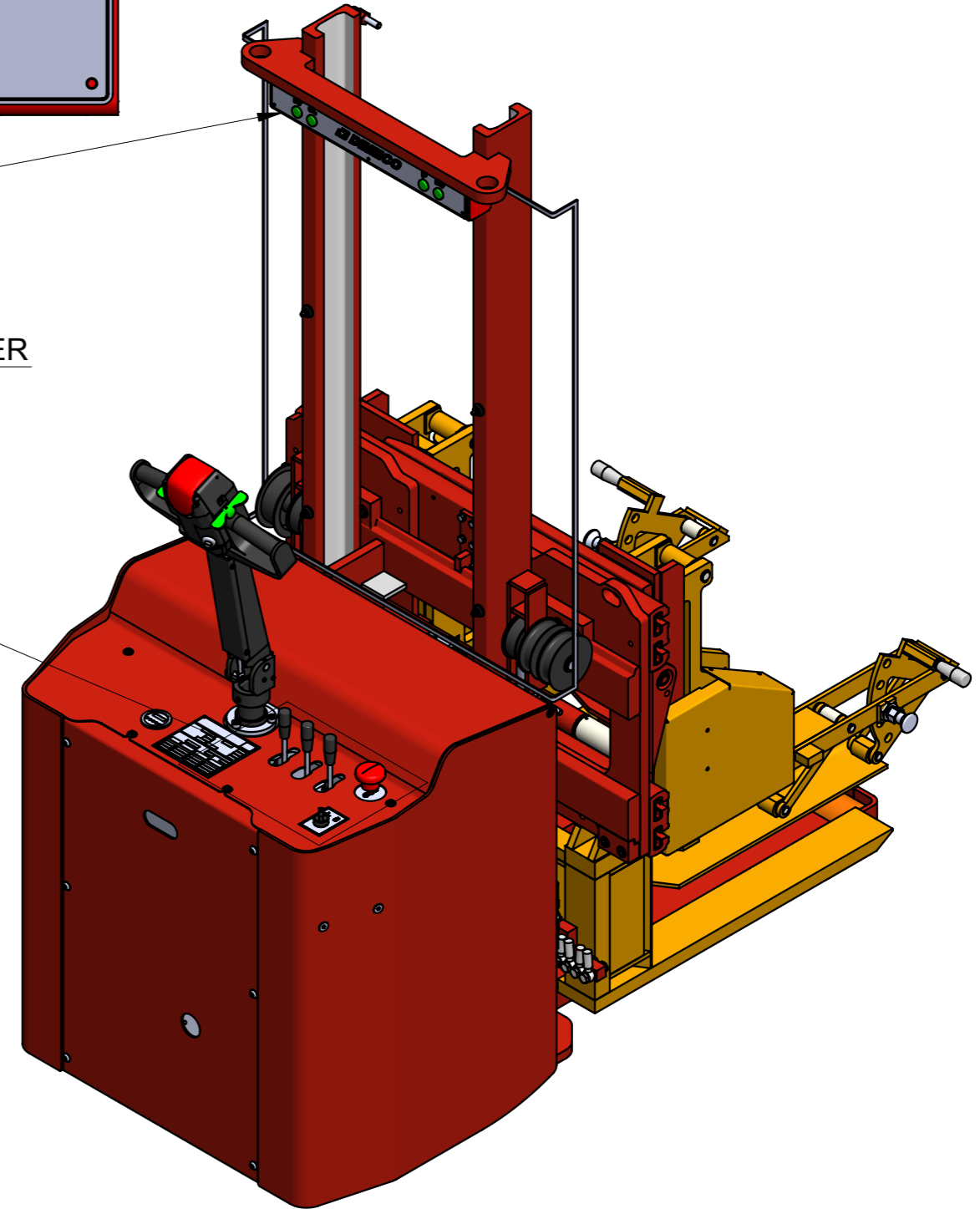
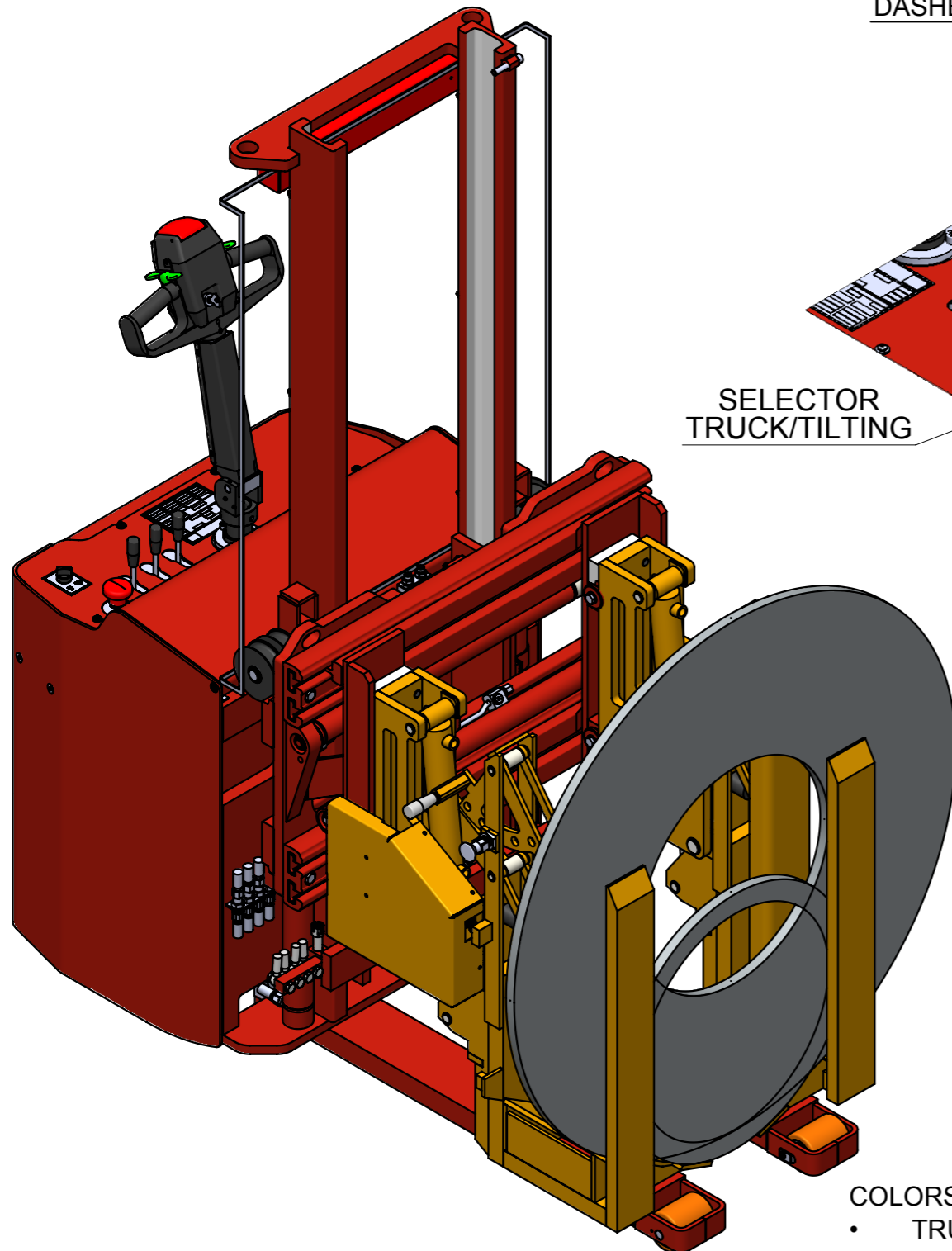


DASHBOARD

LIFTING
FORK SPACER
TILTING

SELECTOR
TRUCK/TILTING

DÉTAIL B
ECHELLE 2 : 15



- COLORS:
- TRUCK RAL3020
 - TILTING UNIT RAL1004
 - VARIOUS PARTS RAL9005

DANS LE DOUTE DEMANDER

IF YOU DOUBT ASK

PROTECTION :

TRAITEMENT :

RA GENERAL :

Cotes & Tolérance en mm

Tolérance générale : JS-js13

MASSE : **2386.28 kg**

MATIERE :

CODE MATIERE :

NOM : **COIL PICK & TILT 10.1200.250**



BP 1163 - 25003 BESANCON TEL: +33 (0)3 81 48 38 00
E-mail: contact@dimeco.com FAX: +33 (0)3 81 48 38 27

N°: **19101679**

IND : Ech : **1:12**
A
NB: